

保証書

製品型番 **無効 無効 無効**
※保証期間はご購入日より1年間です。

お買い上げ日 **無効 無効 無効**

お客様氏名 **無効 無効 無効**

お客様住所 **無効 無効 無効**

ご連絡先電話番号 **無効 無効 無効**

販売店 **無効 無効 無効**

お客様専用ダイヤル

保土ヶ谷電子販売株式会社

042-703-8310

受付時間 10:00~12:00 13:00~17:00(土・日・祝日・弊社休日を除く)

保土ヶ谷電子販売(株)アフターサービス

〒252-0134 神奈川県相模原市緑区下九沢1638-1
 (土日休日を除く平日10:00~12:00.13:00~17:00)

安全上のご注意 (ご使用前によくお読みください)

ここに示した注意事項は、製品を安全に正しくお使いいただき、あなたや他の人々への危害や損害を未然に防止するためのものです。安全に関する重要な内容ですので、必ず守ってください。

●お守りいただく内容の種類を次の表示で区分しています。

| | |
|---|---------------------------|
| ⊘ | この表示は、してはいけない「禁止」内容です。 |
| ❗ | この表示は、必ず実行していただく「強制」内容です。 |

⚠️ 警告 誤った扱いをすると、死亡又は重傷などを負う可能性が想定される内容です。

| | |
|---|--|
| ⊘ | 分解したり改造をしないでください。火災、感電、けがの原因になります。 |
| ⊘ | 電池は充電、分解、加熱、火の中に入れてたりしないでください。液もれ、発熱、破裂の原因になります。 |
| ❗ | 電池や付属部品は、幼児の手の届かない所に保管してください。万一、飲み込んだ場合は、ただちに医師とご相談ください。 |
| ❗ | 製品本体が入っていた袋はお子様は遊ばないように手の届かない所に保管または破棄して下さい。窒息の原因となります。 |
| ❗ | 電池が液漏れした場合は、液に触れないで下さい。 |
| ❗ | 電池から漏れた液が皮膚や衣服に付着した場合は、ケガの恐れがあるので、すぐに水で洗い流し、目に入ったときには、失明などの恐れがあるので、すぐにきれいな水で洗い流し、医師の治療を受けて下さい。 |

⚠️ 注意 誤った扱いをすると、傷害を負う可能性又は物的損害の発生する可能性が想定される内容です。

| | |
|---|---|
| ⊘ | 次のような場所では使用しないでください。 ・温度が40℃以上になる所(長時間直射日光が当たる所や暖房器具等の熱風や火気に近い所など) ・温度が0℃以下になる所 ・不安定な所 ・静電気が発生する所 ・屋外 ・強い磁気や振動のある所 ・ほこりや浴室などの湿気の多い所 ・多量の油分や薬品等による揮発性物質やガスが発生する所 |
| ⊘ | 落としたり、強くぶつけるなど強い衝撃を与えないでください。故障、けがの原因になります。 |
| ⊘ | 電池を誤使用すると液漏れ、発熱、破損の恐れがあります。 ・+、- (プラス、マイナス)を逆さに入れないでください。 ・新しい電池と使用した電池や種類の異なる電池を混ぜて使用しないでください。 |
| ❗ | 時計を使わない時は、電池を外してください。電池を入れたままにしておきますと、電池の液が漏れて時計やその周辺を傷めたり人に危害を与える場合があります。 |
| ❗ | 電池交換時は、すべて新しい電池を使ってください。電池から液が漏れていないかを念のため調べてください。 |
| ❗ | 電池は約1年で交換してください。同一の電池を長期間ご使用になりますと、電池の液が漏れて電極やその周辺が腐食することがあります。 |
| ❗ | オキシライド電池、二次電池(充電式電池)は、時計のような低電圧を連続的に使用する製品で使用した場合、アルカリ電池に比べて電池寿命が短くなる、適切に動作しないなどの不具合が生じる恐れがありますので、使用しないでください。 |
| ❗ | 保管する際は、幼児の手の届かない所に保管してください。 |

発売元 **保土ヶ谷電子販売株式会社**

保土ヶ谷電子販売(株)

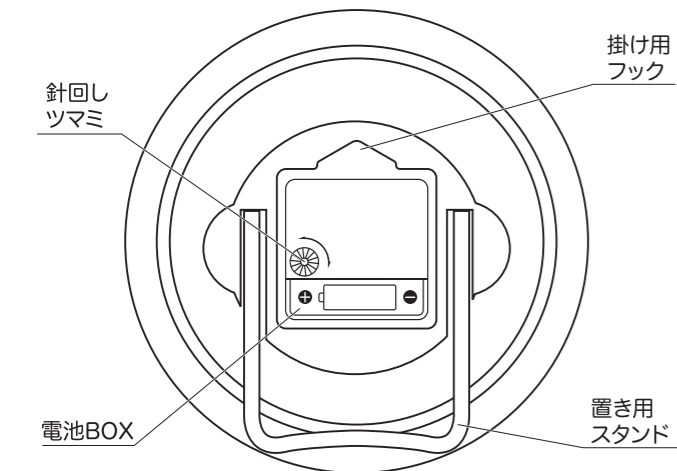
連続秒針 置掛兼用クロック

取扱説明書 保証書

取説番号：HWC-026W-B

このたびは弊社商品をお買い上げいただき、
 ありがとうございます。
 ご使用の前にこの取扱説明書をよくお読みの上、正しくご愛用くださいますようお願い申し上げます。なお、この取扱説明書はお手元に保存し、必要に応じてご覧ください。

●各部の名称



●ご使用方法とご注意

- 時計を合わせる**
- 電池を入れます。(アルカリ電池推奨)
 - 電池BOXに⊕⊖の方向正しく入れて下さい。
 - 電池を入れる時は⊖側から入れて下さい。
 - 電池をはずす時は⊕側から外して下さい。
- 注意** ●(+) (-)を逆に入れますと時計は動きません。又、故障の原因になります。
- 時計を正しい時刻に合わせます。
 - 針回しツマミをまわすと時計、分針が動きます。

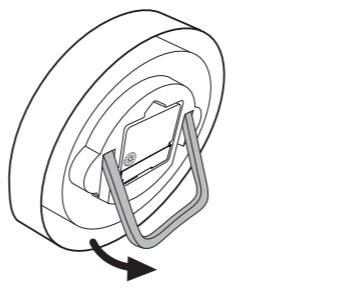
●時計の設置について

- 掛け時計として使う**
- 時計はスタンドが収納位置にあることを確認してから、確実に掛けてください。落下により、ケガをする恐れがあります。
 - 掛け具に時計を掛けた際に、時計本体を上下、左右、前後に軽く動かして、確実に掛かっていることを確認してください。
 - 時計は垂直・水平に掛けてください。時計に傾きがあると時計の精度や機能が正常に動きません。
 - 木質の厚い壁面・木の柱に掛けるときは、木ネジをご使用ください。
 - コンクリート・石膏ボードなどの壁には、壁の材質に合わせた市販の掛け具を使用してください。
 - 記載以外の取付面の場合は、建材メーカー等へご相談ください。



■置き時計として使う

- スタンドは最後までしっかり広げてご使用ください。スタンドの広げ方が狭いと、倒れて破損する恐れがあります。



●お手入れについて

- ケースが汚れた時は石けん水、水などを布に染み込ませ、かたく絞った上で拭き取ってください。
- 注意** シンナー、ベンジン、クリーナーなどは絶対に使用しないでください。

●製品仕様

| | |
|--------|-------------------|
| 時間精度 | 平均月差±30秒以内(常温使用時) |
| 使用温度範囲 | 0℃～+40℃ |
| 使用電池 | 単3乾電池1本 ※電池別売 |
| 電池寿命 | 約1年(アルカリ電池推奨) |
| 付属機能 | 連続秒針、置掛兼用 |

- セット内容
時計本体、取扱説明書/保証書 ※電池別売

- この取扱説明書の内容は予告なしに変わることがあります。
- 印刷による制限のためこの取扱説明書中の図が実際の表示と異なることがあります。
- この時計によって生じたいかなる支出、損益、その他の損失に対してもなんら責任を負いません。
- この取扱説明書を発売元の許可無くして変更・複製することを禁じます。

●保証・アフターサービス

- この時計はメーカー保証です。保証の内容については下記をよくご確認ください。本製品の保証ならびにアフターサービスは、日本国内においてのみ有効です。海外での保証・アフターサービスは行なっておりません。
- 保証期間中、保証規定に基づいた修理品はお買い上げ店がお預かりし、メーカーが無償で修理致します。必ず販売店名捺印の保証書を添えて修理をご依頼ください。
- 保証期間中でも無償修理の対象とならない修理品、および保証期間終了後の修理品は、ご希望により有償で修理を承ります。
- 修理が可能な期間は、ご使用状態により異なります。また、修理が可能な場合でも規定の精度にならない場合があります。お買い上げ店とよくご相談の上、修理をご依頼ください。
- 修理の際、部品・その他すべての付属品は、一部代替部品を使用させていただく事もありますのでご了承ください。
- 保証期間外もしくは保証の対象とならない修理の際は、本体の修理代金の他に買い上げ店と修理窓口との間の往復運賃・諸掛り費用をお客様にてご負担願います。修理代金が標準小売価格を上回る場合がありますので、お買い上げ店とよくご相談の上、修理をご依頼ください。
- 保証期間中、終了後とも、修理品はお客様が買い上げ店にお持ち込み願います。修理を依頼される際は買い上げ店にご相談ください。
- 次のような場合には、保証期間内でも有償修理になりますのでご了承ください。
 - ①本保証書のご提示がない場合。
 - ②本保証書に販売店および買い上げ日の記入が無い場合。または、字句を書換えられた場合。
 - ③誤ったご使用、不注意、不当な修理・改造、火災、天災地変による故障や損傷。
 - ④ご使用中に生じる外観上の変化(フレーム・ガラス・その他付属品のキズや変色等)