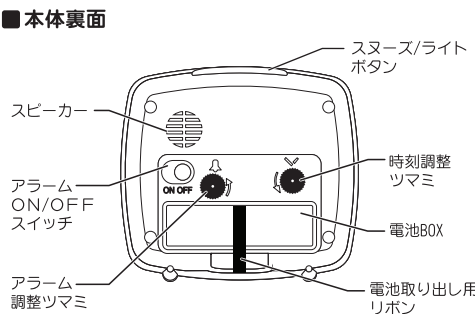
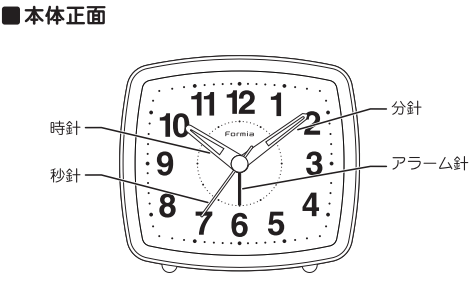


各部の名称

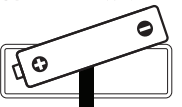


保証・アフターサービス

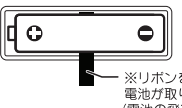
- この時計はメーカー保証です。保証の内容については下記をよくご覧ください。本製品の保証ならびにアフターサービスは、日本国内においてのみ有効です。海外での保証・アフターサービスは行なっておりません。
- 保証期間中、保証規定に基づいた修理品をお買い上げ店がお預かりし、メーカーが無償で修理致します。必ず販売店名捺印の保証書を添えて修理をご依頼ください。
- 保証期間中でも無償修理の対象とならない修理品、および保証期間終了後の修理品は、ご希望により有償で修理を承ります。
- 修理可能な期間は、ご使用状態により異なります。また、修理可能な場合でも規定の精度にならない場合があります。お買い上げ店とよくご相談の上、修理をご依頼ください。
- 修理の際、部品・その他すべての付属品は、一部代替部品を使用させていただく事もありますのご了承ください。
- 保証期間外もしくは保証の対象とならない修理の際は、本体の修理代金その他にお買い上げ店と修理窓口との間の往復運賃・諸掛り費用をお客様にてご負担願います。修理代金が標準小売価格を上回る場合がありますので、お買い上げ店とよくご相談の上、修理をご依頼ください。
- 保証期間中、終了後とも、修理品はお客様がお買い上げ店にお持ち込み願います。修理を依頼される際は、お買い上げ店にご相談ください。
- 次のような場合には、保証期間内でも有償修理となりますのでご了承ください。
 - 本保証書のご提示がない場合。
 - 本保証書に販売店およびお買い上げ日の記入が無い場合。
 - または、字句を書換えられた場合。
 - 誤ったご使用、不注意、不当な修理・改造、火災、天災地変による故障や損傷。
 - ご使用中に生じる外観上の変化（フレーム・ガラス・その他付属品のキズや変色等）

電池カバーを開けた図

⊕ ⊖ の方向を正しく入れてください。



1. 電池を入れる時は ⊕側から入れてください。



2. 電池をははずす時は ⊕側から外してください。

ご使用方法とご注意

- 時計を合わせる
1. 電池を入れます。※アルカリ電池推奨
電池BOXの表示に従い、電池の(+) (-) 方向を間違えないように (+) 側から完全に はめ込んでください。
 2. 時計を正しい時刻に合わせます。
本体裏面の時刻調整ツマミを、本体に表示されている矢印の方向 “↻” 左回りにまわすと時計、分針が動きます。正しい時刻に合わせてください。

● (+) (-) を逆に入れますと時計は動きません。又、故障の原因になります。

注 意

■ アラーム設定について

1. アラーム時刻を設定する
本体裏面のアラーム調整ツマミを、本体に表示されている矢印の方向 “↻” 左回りにまわし、アラーム時刻を合わせてください。

2. アラームON/OFFを設定する
本体裏面のアラームON/OFFスイッチを切り替えてON(左側)、OFF(右側)を設定します。

■ スヌーズ機能について

1. スヌーズ機能を使う
アラームが鳴っている間に、本体上部のスヌーズ/ライトボタンを押すとアラームは一旦止まり、約5分後に再び鳴り出します。 ※完全に止めるまで約4~10回繰り返し返します。

2. スヌーズ機能を完全に止める
本体裏面のアラームON/OFFスイッチをOFF(右側)にすることで、アラーム、スヌーズ機能ともにOFFとなります。

■ ライトの点灯方法

本体上部のスヌーズ/ライトボタンを押すと、ライトが点灯します。

お手入れについて

ケースが汚れた時は石けん水、水などを布に染み込ませ、かたく絞った上で拭き取ってください。

注意 シンナー、ベンジン、グリナーなどは絶対に使用しないでください。

故障かな？と思ったときに

製品が正常に動作しないときは、修理を依頼する前に、下記の表を参考にしてお調べください。

症状	考えられる原因	処置
●針が動かない。 ●アラーム音が小さい、または音程が外れる。 ●時計が止まる、または遅れる。	●電池が入っていない。 ●電池残量が少ない。 ●電池が正しい向きで入っていない。 ●電池端子や接片が汚れている。 ●寝かした状態での使用。 ●アラーム調整ツマミや時刻調整ツマミに物が触れている。 ●強いマグネット等を本体に近づけている。	●指定の新しい電池を電池の向きを確かめて入れてください。 ●電池端子や接片の表面を拭いてください。 ●正しい向きで使用してください。 ●他のものガツミに触れない位置でご使用ください。 ●磁気の影響を受けない場所でご使用ください。 ●アラーム調整ツマミを正しい方向 “↻” 左回りにまわしてください。
●アラーム誤差が大きい		

製品仕様

動作電圧	1.3V~1.7V
時間精度	平均月差±30秒以内 (常温使用時)
使用温度範囲	-10℃~+50℃
アラーム精度	セット時刻に対し±7分以内
アラーム音持続時間	約20~50分
スヌーズ作動間隔	約5分(繰り返し約4~10回)
アラーム音	電子音
使用電池	単3乾電池1本 ※電池別売
電池寿命	約1年(アルカリ電池推奨)
付属機能	アラーム、スヌーズ、ライト

●セット内容
時計本体、取扱説明書/保証書。 ※電池別売

- この取扱説明書の内容は予告なしに変わることがあります。
- 印刷による制限のためこの取扱説明書中の図が実際の表示と異なることがあります。
- この時計によって生じたいかなる支出、損益、その他の損失に対してもなんら責任を負いません。
- この取扱説明書を発売元の許可無くして変更・複製することを禁じます。

安全上のご注意 ※必ずお読みください。

ここに示した注意事項は、製品を安全に正しくお使いいただき、あなたや他の人々への危害や損害を未然に防止するためのものです。安全に関する重要な内容ですので、必ずお守りください。

- 絵表示の例
- ①・・・してはいけない「禁止」の行為を示す表示です。
 - ②・・・必ず実行していただく「強制」を示す表示です。

警告

※この表示と異なる誤った扱いをすると、死亡又は重傷などを負う可能性が想定される内容です。

袋をかぶって遊ばないでください

製品本体が入っていた袋はお子様か遊ばないように手の届かない所に保管または破棄してください。窒息の原因となります。

電池の取り扱いについて

電池は分解、加熱、火の中に入れてたりしないでください。液もれ、発熱、破裂の原因になります。

電池は幼児の手の届かない所に保管してください。万一、飲み込んだ場合は、ただちに医師にご相談ください。

電池が液漏れした場合は、液に触れないでください。万一、電池から漏れた液が皮膚や衣服に付着した場合は、ケガの恐れがあるので、すぐに水で洗い流し、医師に相談してください。目に入ったときには失明などの恐れがあるので、すぐにきれいな水で洗い流し、医師の治療を受けてください。

注意

※この表示と異なる誤った扱いをすると、傷害を負う可能性又は物的損害の発生する可能性が想定される内容です。

分解したり改造をしないでください
火災、感電、ケガの原因となります。

設置場所について

- 温度が50℃以上になる所 (長時間直射日光が当たる所や暖房器具等の熱風や火気に近い所など)
- 温度が-10℃以下になる所
- 静電気が発生する所
- 強い磁気や振動のある所
- 多量の油分や薬品等による揮発性物質やガスが発生する所
- 不安定な所
- 屋外
- ほこりや浴室などの湿気の多い所

本体取り扱い・保管について

落としたり、強くぶつけるなど強い衝撃を与えないでください。保管する際は、幼児の手の届かない所に保管してください。

電池の取り扱いについて

電池を誤使用すると液漏れ、発熱、破損の恐れがあります。

- +、- (プラス、マイナス) を逆さに入れしないでください。
- 新しい電池と使用した電池や種類の異なる電池を一緒に使用しないでください。

電池の着脱を長く伸ばした爪で行なうと、思わぬケガをおこす恐れがありますので、長く伸ばした爪での着脱はおやめください。

時計を使わない時は電池を外してください。

電池を入れたままにしておきますと、電池の液が漏れて時計やその周辺を傷めたり人に危害を与える場合があります。

電池交換時は、すべて新しい電池を使ってください。電池から液が漏れていないかを念のためご確認ください。

製品仕様の電池寿命を経過した場合は、時計がまだ動いていてもすべて指定の新電池と交換してください。同一の電池を長期間ご使用になりますと、電池の電極が腐食することがあります。

オキシライド電池、二次電池 (充電式電池) は、時計のような低電圧を連続的に使用する製品で使用した場合、アルカリ電池に比べて電池寿命が短くなる、適正に動作しないなどの不具合が生じる恐れがありますので使用しないでください。

保証書

製品型番

お買い上げ日 ※保証期間は お買い上げ日より1年間です。

お客様氏名

お客様住所

ご連絡先電話番号

販売店

お客様専用ダイヤル

042-703-8310
土日祝日を除く
平日10:00~12:00・13:00~17:00

アフターサービス 〒252-0134 神奈川県相模原市緑区下九沢1638-1

発売元 保土ヶ谷電子販売株式会社

取扱説明書(保証書)

目覚し時計

取説番号: HT-A022W-B

このたびは弊社商品をお買い上げいただき、ありがとうございました。

ご使用前にこの取扱説明書をよくお読みの上、正しくご愛用くださいますようお願い申し上げます。
なお、この取扱説明書はお手元に保存し、必要に応じてご覧ください。